

620S, 620SN, 620U, 620UN, 620Du & 620DuN mit 620R, 620RE & 620RE4 Pumpenköpfen

600 series

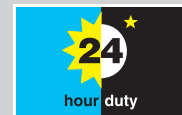
Watson-Marlow Pumps Group

FUNKTIONEN

- Fördermengen von 0.001 l/min bis 18.0 l/min
- 4 bar mit LoadSure™ Elementen (STA-PURE, Bioprene TM oder Marprene TM)
- Drehzahlverstellbereich von 2650:1 (0.1 - 265upm)
- Drehzahlregelung in 0.1, 0.5upm, 1upm, 2upm, 5upm, 10upm Schritten
- MemDose zur genauen Einzeldosierung
- Wartungsfreier, bürstenloser DC Motor
- Einfach zu reinigen
- Kabelloser Schlauchbettaus



- Nur mit den Pumpenköpfen 620R MKII, 620RE & 620RE4 kompatibel.
- Zwei Kopfpositionen möglich (rechts/unten)
- Einklappbare Pumpenkopffrollen für CIP, SIP und eines Schlaucheinlegen



Watson-Marlow... Innovation in Full Flow

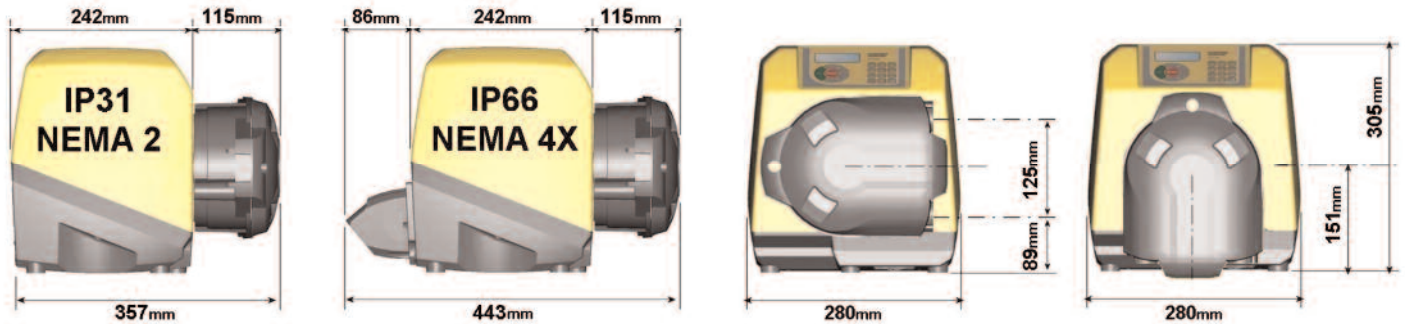
TECHNISCHE DATEN

Funktionen	620S	620SN	620U	620UN	620Du	620DuN
Schutzklasse	IP31	IP66	IP31	IP66	IP31	IP66
Manuelle Steuerung						
Digitale Steuerung zur Kalibrierung und Fördermengenanzeige	•	•	•	•	•	•
Metrische/Imperiale Anzeige der Fördermenge					•	•
Tastenfeld zur direkten Eingabe der Geschwindigkeit oder der PIN					•	•
Fernsteuerung						
5V TTL-Signal oder 24V Industrie Signal zur Start/Stop/Auto/Manuell/Leck-Sensor und Drehrichtungsänderung			•	•	•	•
Fernsteuerung der MemDose Funktion via Hand-/Fußschalter oder Signaleingang)			•	•	•	•
Vier programmierbare digitale Statusausgänge via 5V TTL bis 24V Industrie Signal				•		•
Analoge Geschwindigkeitsrückmeldung						
Über Software programmierbare Eingänge 0-10V, 1-5V o. 4-20mA			•	•	•	•
Analoge Ausgänge: 0-10V, 4-20mA (hochauflösend)			•	•		
Tastenfeld/Analoge Eingangsskalierung (Ersatz für Membran Pumpen)					•	•
Tachometer Ausgang; 0-1478Hz			•	•	•	•
Digitale Schnittstelle						
Serielle Schnittstelle					RS232	RS485
Spezielle Dosierfunktionen						
Standard Pinschutz			•	•		
Dualer PIN Schutz					•	•

PERFORMANCE

Fördermengen (l/min) (0.1 bis 265 upm)	Y-Schlauchelement				Endlosschlauch			
	620R (2 rollers)				620RE (2 rollen)		620RE4 (4 rollen)	
Tubeing material	6.4mm	9.6mm	12.7mm	15.9mm	12mm	17mm	12mm	17mm
Marprene TM, Bioprene TM					0.004-9.8	0.01-16	0.003-8.3	0.004-11
Marprene TL, Bioprene TL	0.001-3.4	0.003-6.6	0.004-11	0.01-12	0.004-9.8	0.01-18	0.003-8.3	0.005-12
Pumpsil silicone	0.001-3.2	0.003-7.2	0.004-11	0.01-15	0.004-10	0.01-16	0.003-8.7	0.004-11
STA-PURE, Neoprene	0.001-3.2	0.003-6.6	0.004-11	0.01-16	0.004-11	0.01-18	0.003-9.0	0.010-13

TECHNISCHE ZEICHNUNGEN



TECHNISCHE SPEZIFIKATIONEN

	620S, 620U and 620Du	620SN, 620UN and 620DuN
Schutzklasse	IP31 / NEMA 2	IP66 / NEMA 4X
Gehäuse	Abwischbar	Wasserdicht, Staubschutz
Geeignete Umgebung	Trockene Industrieumgebung ohne korrodierender Atmosphäre	Korrosionsbeständig
Luftfeuchtigkeit	(Nicht kondensierend) 80% to 31C, 88F, linear abfallend to 50% at 40C, 104F	(Kondensierend) 10-100% RH
Temperatur	5C bis 40C (40F to 104F)	5C bis 40C (40F to 104F)
Gewicht	19,6kg, 43lb 3oz mit 620R/620RE 20,1kg, 44lb 5oz mit 620RE4	25.2kg (55lb 9oz)
Drehzahlverhältnis	2650:1	2650:1
Kraft (Nm)	250VA 6Nm	250VA 6Nm
Geräuschentwicklung	< 70dB(A) at 1m auf einen Meter	< 70dB(A) at 1m auf einen Meter
Standards	CE, cETLus	CE, cETLus
Stromversorgung	115/230V 1ph 50/60Hz	115/230V 1ph 50/60Hz

MATERIALIEN

Bauteil	Material
Tastenfeld	Polyester
Schalterplatte	ABS PA-765
Hintere Gehäuseplatte	Edelstahl 316
Gehäuse	Spritzguss Aluminium (LM6/LM24)
Gehäuse Beschichtung	Alocrom Vorbehandlung, Polyester Pulverbeschichtung
Antriebswelle	Edelstahl 440C
Pumpenkopfdeckel	Aluminium Legierung NS4, eloxiert
Vorder-/Rückseite	Aluminium Legierung HS30
Beschichtung Pumpenkopf	Polyester Epoxid Pulver
Deckelbolzen	Edelstahl 303S31
Rotorgehäuse/Schlauchklemmen	Aluminium Legierung HE30
Rollen/Lager	Edelstahl 316/Carbonstahl
Y-Element Halter	Edelstahl 303S31

BESTELLINFORMATION

Artikelnummern							
	620R MkII	620RE MkII	620RE4 MkII	Zubehör			
nur Pumpenkopf	063.4211.000	063.4231.000	063.4431.000	Fußschalter	Handschalter	RS232Kabel	Schlauchüberwachung
IP31/NEMA 2				IP31	IP31	IP31	IP31
620S	060.4131.020*	060.4131.E20*	060.4131.E40*	n/a	n/a	n/a	n/a
620U	060.4141.020*	060.4141.E20*	060.4141.E40*	059.3002.000	059.3022.000	n/a	059.4501.520
620Du	060.4151.020*	060.4151.E20*	060.4151.E40*	059.3002.000	059.3022.000	059.3121.000	059.4501.520
* Für Europäische Stromstecker die 0 (ohne Stecker) durch ein E ersetzen.							
IP66/NEMA 4X				IP55			IP65
620SN	060.413N.020**	060.413N.E20**	060.413N.E40**	n/a	n/a	n/a	n/a
620UN	060.414N.020**	060.414N.E20**	060.414N.E40**	069.5231.000	n/a	n/a	059.450N.520
620DuN	060.415N.020**	060.415N.E20**	060.415N.E40**	069.5231.000	n/a	n/a	059.450N.520
** Nur mit amerikanischem oder ohne Stecker lieferbar.							

	Endlosschlauch (Sanitär)				Sanitär LoadSure™ Elemente		Industrie LoadSure™ Elemente	
	(for 620R pumphead)				(3/4" Tri-clamp PVDF Verbinder)		(3/4" Cam&Groove PP Verbinder)	
	6.4mm	9.6mm	12.7mm	15.9mm	12mm	17mm	12mm	17mm
STA-PURE	960.0064.032	960.0096.032	960.0127.032	960.0159.032	960.0120.PFT	960.0170.PFT		
CHEM-SURE	965.0064.032	965.0096.032	965.0127.032	965.0159.032	965.0120.SST*	965.0170.SST*		
Bioprene TM					903.P120.PFT	903.P170.PFT		
Bioprene TL	903.0064.032	903.0096.032	903.0127.032	903.0159.032	903.0120.PFT	903.0170.PFT		
Marprene TM							902.P120.PPC	902.P170.PPC
Marprene TL	902.0064.032	902.0096.032	902.0127.032	902.0159.032			902.0120.PPC	902.0170.PPC
Pumpsil silicone	913.A064.032	913.A096.032	913.A127.032	913.A159.032	913.A120.PFT	913.A170.PFT	913.A120.PPC	913.A170.PPC
Neoprene	920.0064.032	920.0096.032	920.0127.032	920.0159.032			920.0120.PPC	920.0170.PPC
PVC	950.0064.032	950.0096.032	950.0127.032	950.0159.032				
Fluorel	970.0064.032	970.0096.032	970.0127.032	970.0159.032				

NB: 4 bar nur mit STA-PURE, Bioprene TM und Marprene TM Schlauchmaterial

*SST = Sanitär Edelstahl Verbinder

Alle genannten Fördermengen gelten für Wasser mit 20°C (68F) bei null Saug- und Druckhöhe. Watson-Marlow, Loadsure, Bioprene and Marprene sind eingetragene Warenzeichen der Watson-Marlow Limited.
Disclaimer: Die Informationen in diesem Dokument sind nach bestem Wissen und Gewissen zusammengestellt worden. Watson-Marlow Limited übernimmt keine Garantie für die Richtigkeit und behält sich vor, Änderungen ohne Mitteilung vorzunehmen. © CHEM-SURE und © STA-PURE sind eingetragene Warenzeichen der W.L Gore & Associates Inc. Bitte bestellen Sie immer mit Artikelnummer.

**WATSON
MARLOW**
Watson-Marlow Pumps Group

Watson-Marlow GmbH
Mühlenweg 9, 41569 Rommerskirchen
Tel: +49 (0) 2183 420 40 Fax: +49 (0) 2183 825 92
www.watson-marlow.de info@watson-marlow.de
Watson-Marlow...Innovation in Full Flow